



Batteurs mélangeurs Modèle sol, 20 litres XBE20

REPÈRE # _____
MODELE # _____
NOM # _____
SIS # _____
AIA # _____



Batteurs mélangeurs

Modèle sol, 20 litres XBE20

600157 (DXBE20B)

Batteur mélangeur 20 litres -
Dispositif de détection de
cuve et écran de protection
plein - sans BPA - Variation
électronique. Sol. Livré avec 3
outils. Mono 230 V

Caractéristiques principales

- Batteur mélangeur professionnel avec toutes les fonctions pour mélanger, pétrir, fouetter et émulsionner.
- Panneau de commande étanche à boutons tactiles avec minuterie, réglage et affichage de la vitesse
- Variateur de vitesse électronique.
- Capacité maximum (détrempe farine avec 60 % d'hydratation) 6 kg. Adaptée pour 50-150 repas par service.
- La montée et l'abaissement de la cuve sont contrôlés par un levier avec blocage automatique de la cuve en position relevée.
- Livré avec : -crochet en spirale, palette, fouet et cuve 20 litres
- Ecran plein de sécurité amovible, sans Bisphenol A, fixé sur l'écran fil inox, limitant les particules de farine et de poussière dites "folle farine" au cours des préparations.
- Goulotte amovible disponible en standard pour ajouter des ingrédients tout en travaillant
- Sécurité utilisateur par détection de la cuve ; le batteur ne peut fonctionner que si la cuve est présente et si l'écran de sécurité est fermé.

Construction

- Châssis en matériau inoxydable.
- Construction robuste avec châssis mécano-soudé.
- Cuve en inox AISI 302 d'une capacité de 20 litres.
- Moteur asynchrone puissant.
- 10 vitesses de 30 à 180 tr/min (mouvement planétaire), selon l'outil sélectionné et la consistance du mélange.
- Mécanisme du planétaire auto lubrifié, évitant ainsi tout risque de perte d'huile.
- Planétaire étanche, protégé contre les projections d'eau (contrôles électriques IP55 et machine IP34).
- Puissance : 900 watts.
- L'écran plein de sécurité et l'écran fil inox, sont amovibles et se démontent sans outils pour faciliter le lavage au lave-vaisselle.
- Pieds réglables pour une bonne stabilité.

Accessoires inclus

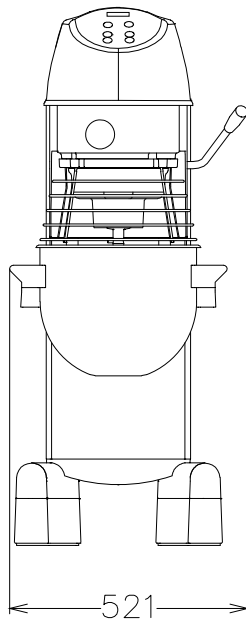
- 1 X Bol 20 l. PNC 650121
- 1 X Fouet 20 l. PNC 653109
- 1 X Crochet 20 l. PNC 653114
- 1 X Palette 20 l. PNC 653116

Accessoires en option

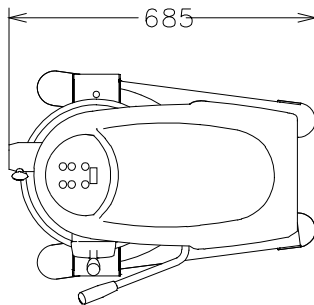
- Bol 20 l. PNC 650121
- Equipement de réduction 10 l. (cuve et 3 outils) pour batteurs mélangeurs 20 l. PNC 650122
- Fouet 20 l. PNC 653109
- Crochet 20 l. PNC 653114
- Palette 20 l. PNC 653116
- Fouet 20 l. renforcé (pour travail des crèmes à froid) PNC 653254
- Kit roulettes pour batteur-mélangeurs XB 20/30/40 litres PNC 653552
- Chariot de bol pour batteurs mélangeurs 20/30 litres (non compatible avec batteurs équipés d'un kit roulettes) PNC 653562



Avant

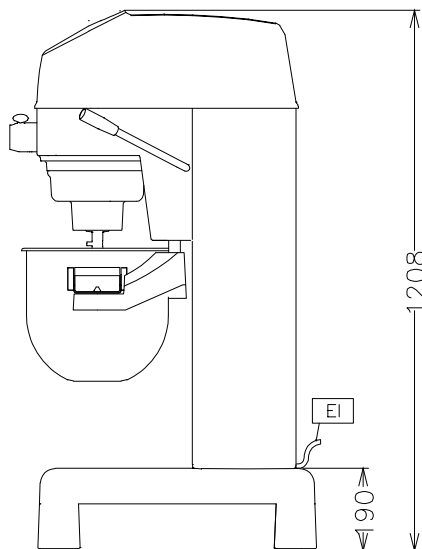


Dessus



EI = Connexion électrique
EQ = Vis équipotentiel

Côté



Électrique

Voltage :	
600157 (DXBE20B)	200...240 V/1N ph/50/60 Hz
Puissance de raccordement	1.01 kW
Total Watts :	1.01 kW

Capacité

Rendement :	6 - kg/Cycle
Capacité	20 litres

Informations générales

Hauteur extérieure	1208 mm
Largeur extérieure	532 mm
Profondeur extérieure	685 mm
Poids brut :	104 kg
Poids net (kg) :	95
Détrempe :	6 kg avec crochet spiral
Blanc d'oeuf :	32 avec Fouet



Batteurs mélangeurs Modèle sol, 20 litres XBE20

Accessoires inclus

- 1 X Bol 20 l. PNC 650121
- 1 X Fouet 20 l. PNC 653109
- 1 X Crochet 20 l. PNC 653114
- 1 X Palette 20 l. PNC 653116

Accessoires en option

- Bol 20 l. PNC 650121
- Equipement de réduction 10 l. (cuve et 3 outils) pour batteurs mélangeurs 20 l. PNC 650122
- Fouet 20 l. PNC 653109
- Crochet 20 l. PNC 653114
- Palette 20 l. PNC 653116
- Fouet 20 l. renforcé (pour travail des crèmes à froid) PNC 653254
- Kit roulettes pour batteur-mélangeurs XB 20/30/40 litres PNC 653552
- Chariot de bol pour batteurs mélangeurs 20/30 litres (non compatible avec batteurs équipés d'un kit roulettes) PNC 653562

Batteurs mélangeurs
Modèle sol, 20 litres XBE20

La société se réserve le droit de modifier les spécifications techniques sans préavis.